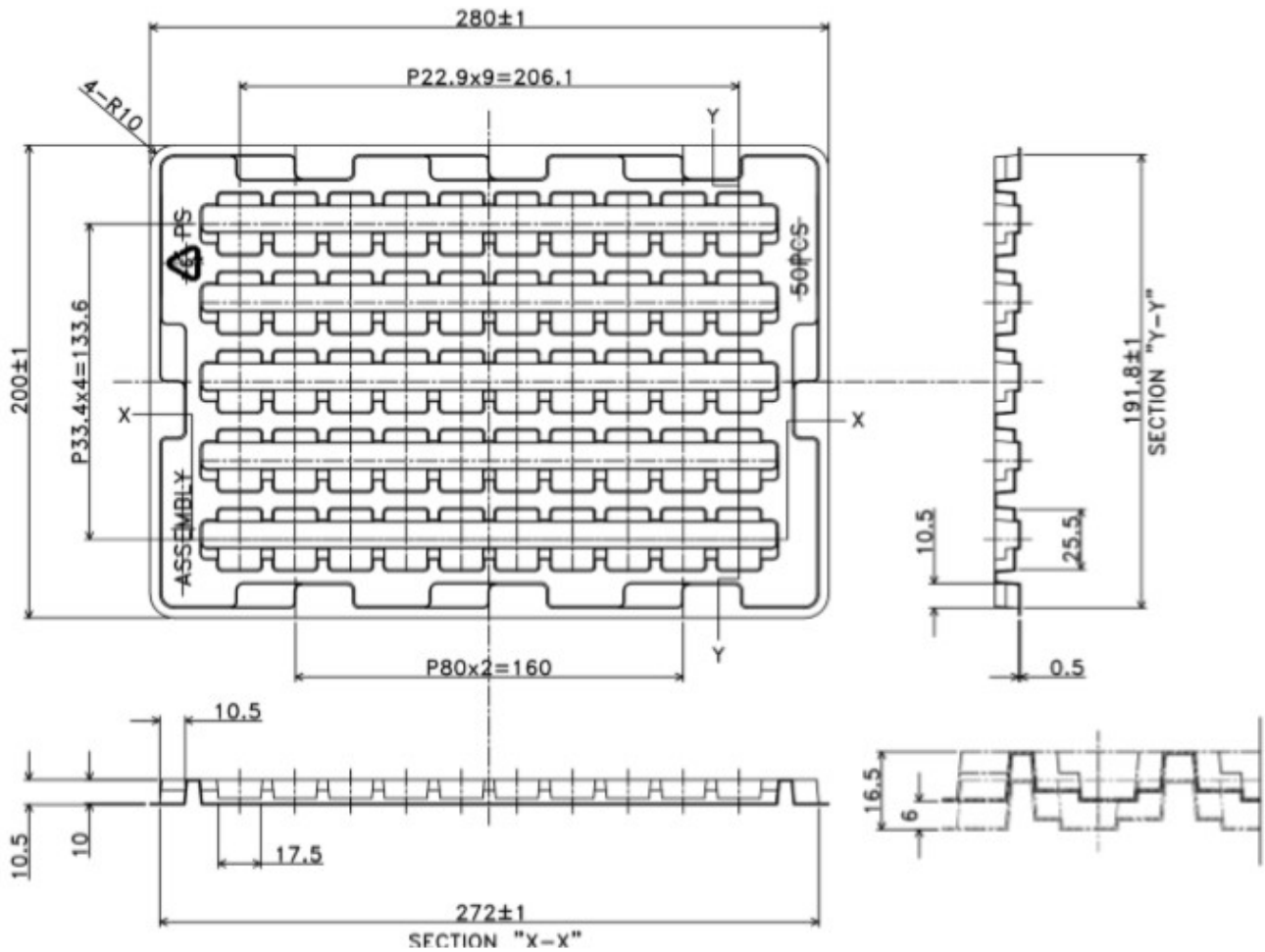


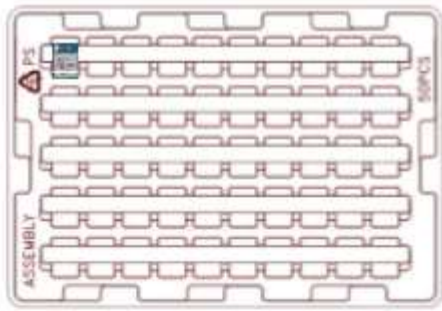
梱包仕様

※御注文台数が 50pcs 未満の場合、トレーでなく静電防止エアキャップ(ES920LR・ES920LRA1・ES920LR2・ES920LR2A1 6枚巻き)での納品となります。



NOTES

1. GENERAL TOLERANCE, ± 0.5
2. MATERIAL, PS 0.5t (COLOR, BLACK) CONDUCTIVE
3. DRAFT ANGLE, 5°00' MAX, TYP.
4. INDICATE THE P/N (5m/m CHARACTER SIZE)



製品 50 pcs 入り (5 × 10 pcs)



トレー 20 段 + 蓋 1 枚 → 低粘着テープ止め
1000 pcs = 1 梱包
※MAX重ねた高さ130mm

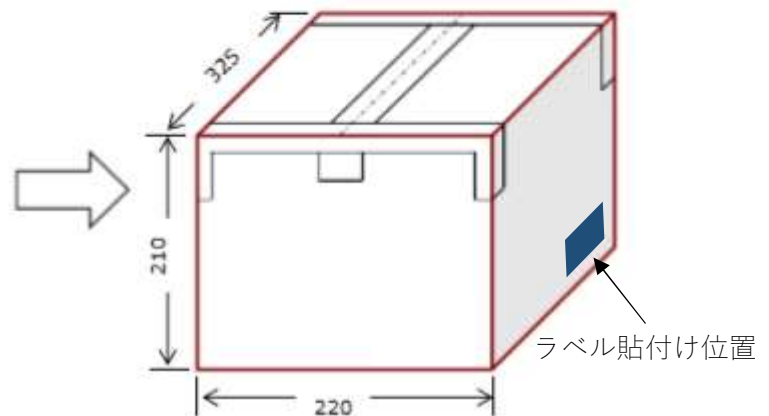
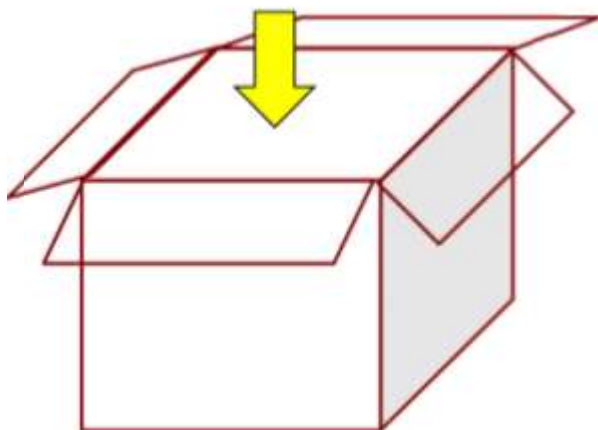


ラベル貼付け位置

静電袋に入れテープ止め 450 × 350 × 0.05t (mm)
※トレー異物付着対策

発送日	年 月 日
型名	ES920LR
数量	
付属品	
EASEL Inc.	

ラベル記載内容



ラベル貼付け位置

※ ES920LRA1、ES920LR2A1 には、付属の外付けアンテナが同梱されます。(100 本束 × 製品数)