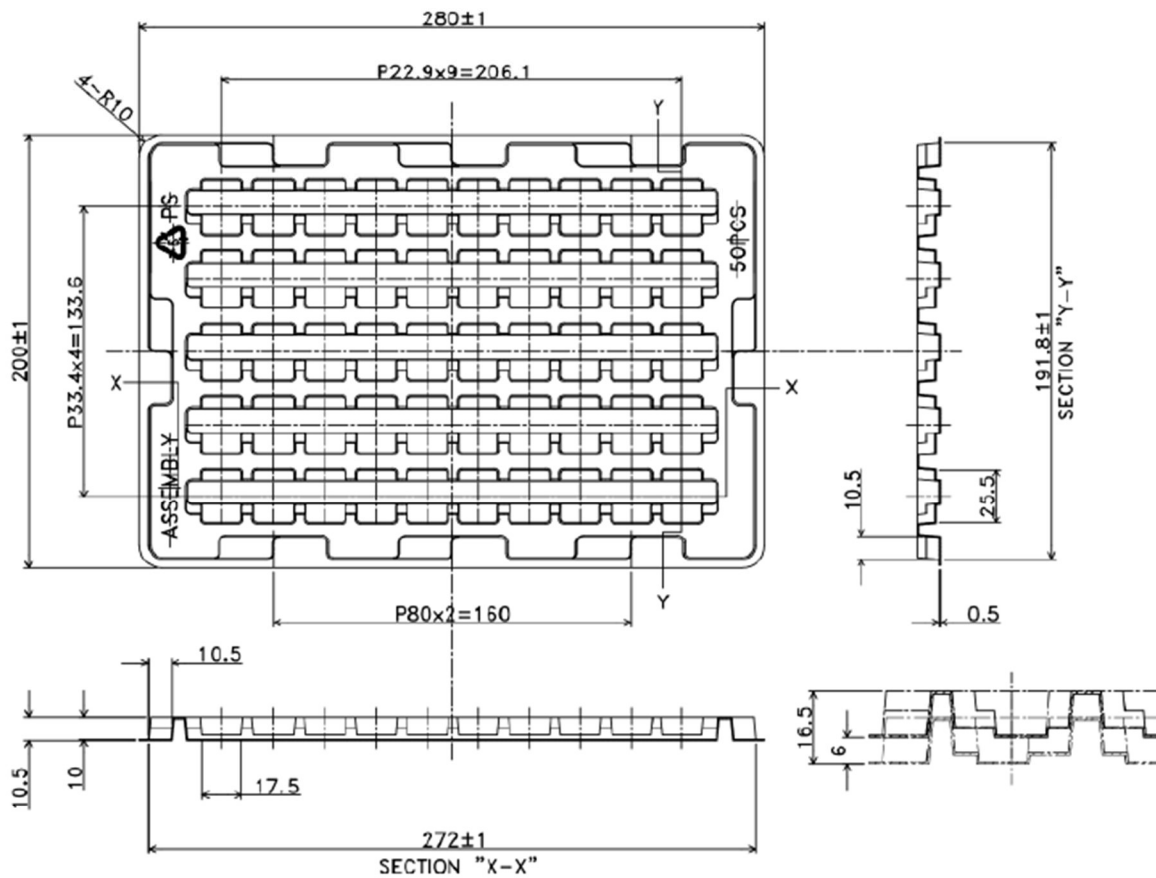


## 梱包仕様

※同一トレイ内での製造ロット番号が混成する場合があります。

※御注文台数が 30pcs 未満の場合、トレイではなく静電防止エアキャップ（6 枚巻き）での納品となります。湿度インジケータも含まれませんので湿度管理の上、納入後速やかに実装してください。

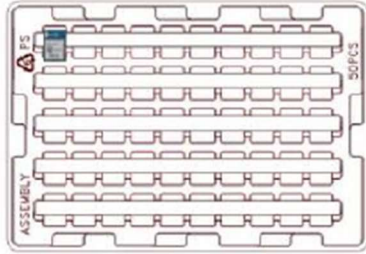
■トレイ寸法図



### NOTES

1. GENERAL TOLERANCE,  $\pm 0.5$
2. MATERIAL, PS 0.5t (COLOR, BLACK) CONDUCTIVE
3. DRAFT ANGLE,  $5^{\circ}00'$  MAX, TYP.
4. INDICATE THE P/N (5m/m CHARACTER SIZE)

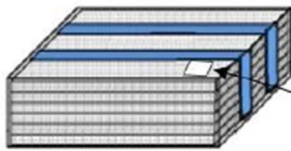
■梱包仕様



製品 50 pcs 入り (5 × 10 pcs)



トレー 5 段 + 蓋 1 枚 → 低粘着テープ止め  
250 pcs = 1 梱包  
※MAX重ねた高さ 40 mm



アルミ袋に入れ脱気梱包 410 × 275 (mm)  
※シリカゲル+インジケータ同梱

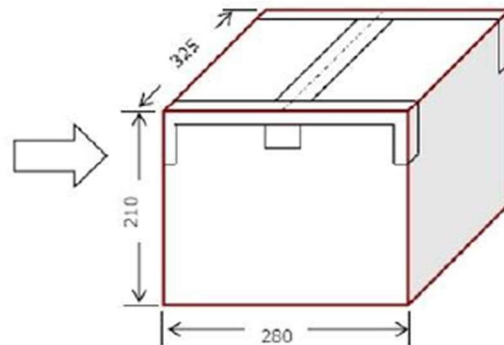
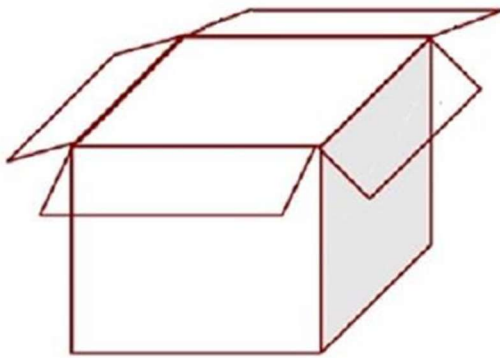
現品ラベル



図、現品ラベル

アルミ袋の表面には、製品型番、数量など必要事項を記入したラベルを貼り付けます

MAX入り数 = 250 pcs × 4 袋 = 1,000 p



※、ES920A1・ES920LRA1・ES920LR2A1には、付属の外付けアンテナが同梱されます。(100本束×製品数)



## 9. 保管条件

### [推奨温度、推奨湿度]

温度：5°C～40°C、湿度：40%～60%RH

- ※ 急激な温度変化の影響に伴う結露が生じる環境は避けて下さい。
- ※ 静電気を防止して下さい。湿度が低い場合は静電気が発生し易く注意が必要です。
- ※ 潮風、腐食性ガス等の酸化する可能性のある環境は避けて下さい。