

STAF

納入仕様書

参考資料

Corporation

発行No. ****

2015年 2月19日

発行日から2ヶ月以内にご返却いただけない場合
納入仕様書は受領されたものとさせていただきます。

製品名	アンテナ
貴社部品番号	——
弊社品番	1019-010A

【受領印欄】

スタッフ株式会社

〒222-0033
横浜市港北区新横浜2丁目
6番12スタッフビル
電話 045(471)1371(代)
FAX 045(471)1983

技術本部



品質保証部



営業本部



製品仕様書

製品名	アンテナ	品番	1019-010A
-----	------	----	-----------


1、一般事項

- 1-1 適用範囲 この仕様書は、920MHz帯特定小電力アンテナについて適用する。
- 1-2 使用温度範囲 -30~70℃
- 1-3 保存温度範囲 -30~70℃
- 1-4 試験状態 温度 5~35℃ 相対湿度 45~85% 気圧 860~1060 hpaの標準状態で行う。但し、判定に疑義を生じた場合は温度 20±2℃、相対湿度65±5%、気圧 860~1060 hpaの標準状態で行う。

2、外観、構造、寸法

- 2-1 外観 各部の仕上げは良好で、機能上有害な錆、割れ、傷等が無い事。
- 2-2 構造、寸法 個別製品図による。
- 2-3 重量 20.2g

3、機械的性能

	項目	試験条件	規格
3-1	カバーの抜け強度	コネクタ部を固定し、カバーを引っ張り方向に5kgfの静荷重を1分間加える。	抜け無き事。
3-2	カバーのねじり強度	コネクタ部を固定し、カバーをねじり方向に1kgf・cmの回転トルクを1分間加える。	回転無き事。
3-3	キャップの抜け強度	キャップの抜け方向に、3kgfの引っ張り荷重を30秒間加える。	抜け無き事。
3-4	耐振性	アンテナ基部を正規の寸法で固定し試験を行う 振動数範囲 10~55Hz 全振幅 1.5mm 掃引の割合 10-55-10(Hz)約1分 掃引の方向 X, Y, Z 試験時間 各2時間(計6時間)	4-2項を満足する事。 破損無き事。
3-5	防水防塵		IP67を満足する事。
3-6	高周波コネクタカップリング締付トルク	ジャック側(相手部品)へ取り付け、高周波コネクタカップリングに締付トルク1.0N・mを10秒間加える。	破損の無き事。
			



制 定	2014.05.19
-----	------------

仕様書番号	S14B-177C
-------	-----------

	項目	試験条件	規格
4、電気的性能			
4-1	使用周波数		916 ~ 928 [MHz]
4-2	V SWR	使用周波数範囲内をアンテナ単体にて測定する。	2.5以下
4-3	最大利得	使用周波数範囲内をアンテナ単体にて測定する。	0~3 [dBi]
4-4	入力インピーダンス		公称 50 Ω
4-5	アンテナ型式		単一型(V) λ/2 モノポールアンテナ
5、耐候性			
5-1	温度サイクル	-30℃ 1H, +60℃ 1Hを 1サイクルとし 20サイクル試験を行い終了後、常温、常湿中に 1時間以上放置後測定する。	外観、構造に異常無き事。 4-2項を満足する事。
5-2	耐湿性	温度40±3° 相対湿度90~95%中に240時間放置後、常温常湿中に1時間以上放置後測定する。 但し、水滴は取り除くものとする。	外観、構造に異常無き事。 4-2項を満足する事。
5-3	耐熱性	温度70±2℃中に240時間放置後常温、常湿中に1時間以上放置後測定する。	外観、構造に異常無き事。 4-2項を満足する事。
5-4	耐寒性	温度-30±2℃中に240時間放置後常温、常湿中に1時間以上放置後測定する。 但し、水滴は取り除くものとする。	外観、構造に異常無き事。 4-2項を満足する事。

6、材質等
製品図参照の事
環境負荷物質規制に適合。

7、ロット記号の解読法
梱包箱表示

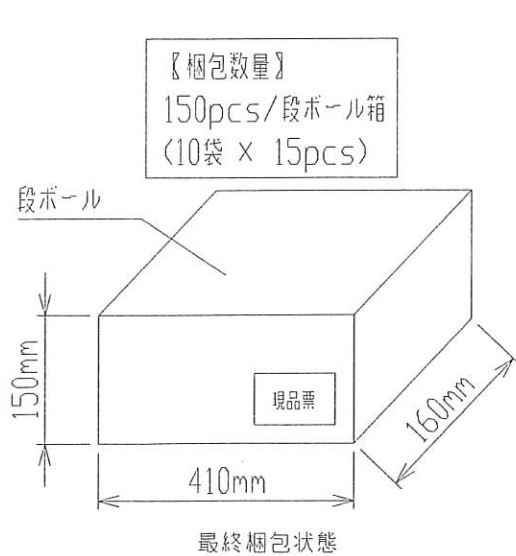
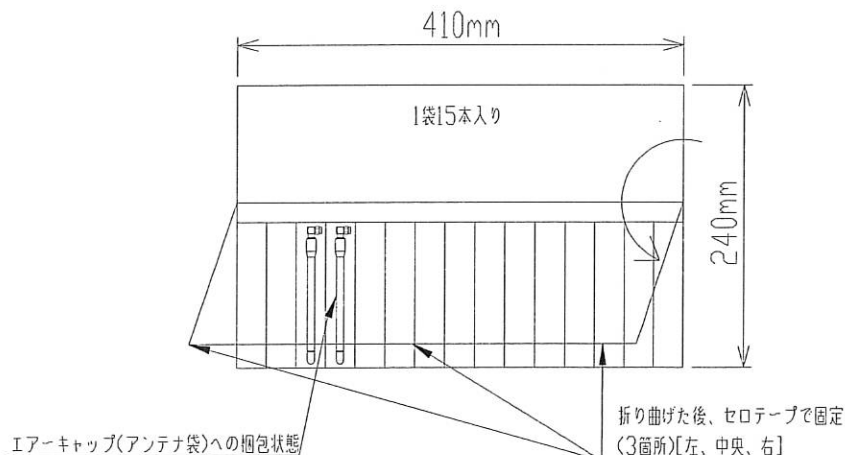


8、外国為替及び外国貿易管理法の規程による、戦略物資等（又は役務）に該当しません。
法的規制物資は使用していません。

9、実装上、取扱い上の注意事項
機械的性能／電気的性能を満足させる為に、高周波コネクタカップリング 締付トルク0.6～1.0[N・m]で取り付ける事。

10、その他
製品規格を満たす事を条件とし、予告なく内部の構造や形状を変更する場合がありますので予めご了承下さい。

11、梱包形態図

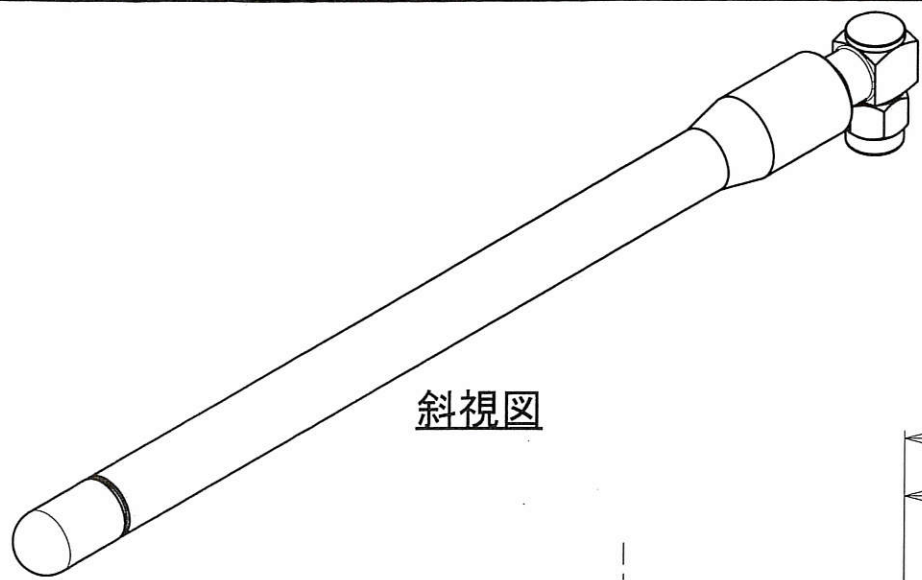


現品票の詳細

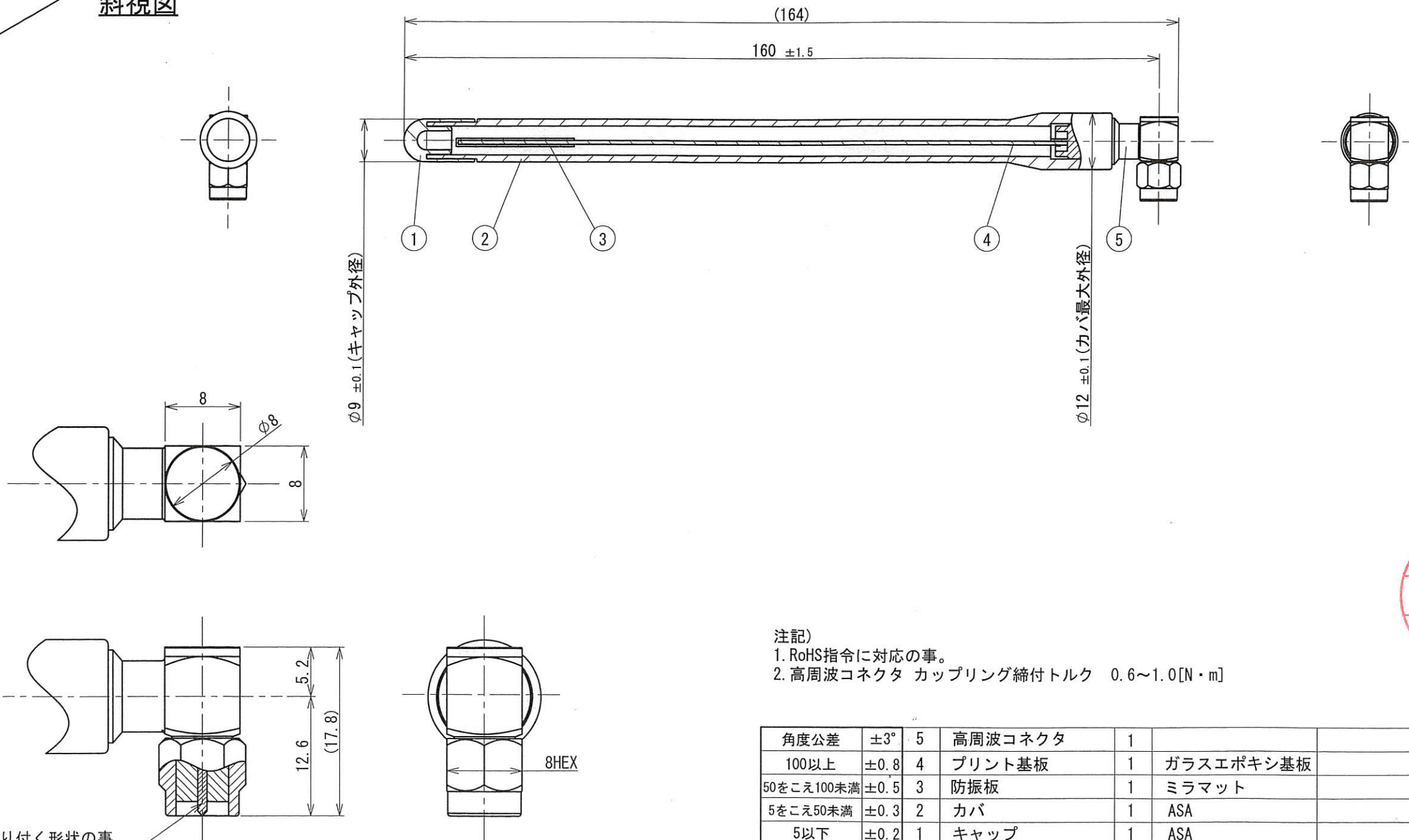
現品票	
製品名	アンテナ
製品品番	1019-010A
数量	*** pcs
LOT No	*****
出荷日	****年 **月 **日
会社名	スタッフ(株)

注)アンテナ梱包数が端数になる場合はこの限りではない。

来 歴					
日 付	ページ	項 目	変 更 前	変 更 後	氏 名
2014.08.05	1 / 4 3 / 4	3-6 高周波コネクタカップリング 締付トルク 追加 9、実装上取扱い上の注意事項 追加 10、その他 追加 11、梱包形態図 追加 ※上記変更により仕様書番号末尾改訂。 [仕様書番号] S14B-177A → S14B-177B			富岡
2014.10.22	1 / 4 2 / 4	1-2 使用温度範囲変更 [-20~70℃ → -30~70℃] 1-3 保存温度範囲変更 [-20~70℃ → -30~70℃] 5-1 温度サイクル 試験温度変更 [-20℃1H, +60℃1H → -30℃1H, +60℃1H] 5-4 耐寒性 試験温度変更 [-20±2℃ → -30±2℃] ※上記変更により仕様書番号末尾改訂。 [仕様書番号] S14B-177B → S14B-177C			富岡
備 考					



斜視図



SMA-Jに取り付く形状の事
(1/4-36 UNS-2B)

高周波コネクタ詳細図(2:1)



注記)

1. RoHS指令に対応の事。
2. 高周波コネクタ カップリング締付トルク 0.6~1.0[N・m]

角度公差	±3°	5	高周波コネクタ	1					SMA/プラグ
100以上	±0.8	4	プリント基板	1	ガラスエポキシ基板				
50をこえ100未満	±0.5	3	防振板	1	ミラマット				ラミネート品
5をこえ50未満	±0.3	2	カバ	1	ASA				色調: ベージュ
5以下	±0.2	1	キャップ	1	ASA				色調: ベージュ
指示無き許容公差	符号		名称	個数	材質		処理		関連仕様
△					投影法	単位	尺度	設計	品番
△					⊕	mm	(A3) 1:1	2014.05.14 Daisuke Tarumi	
△					承認	検認	検認	製図	図名
△					開発	技術	検査	2014.05.14 Daisuke Tarumi	
記号	COUNT		来歴	年月日	氏名				図番
制定日				2014.05.19					

1019-010A

製品図

F14B-155A