

梱包仕様書

管理No :
ジカ8D-10002

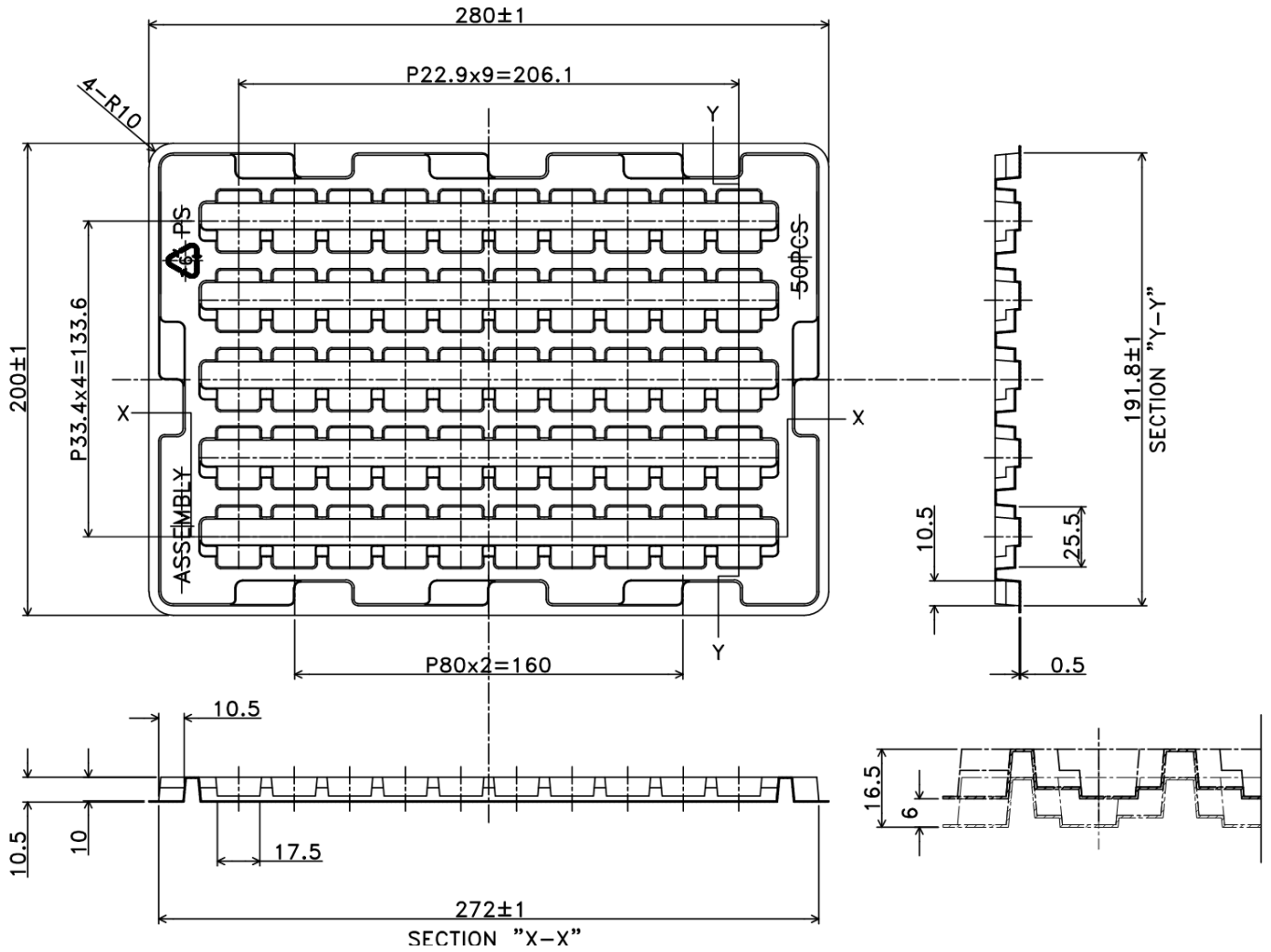
page 1/2

機種名 : ES920LR/ES920LRA1

トレー梱包

ES920LR/ES920LRA1 梱包に適用する

■トレー寸法図

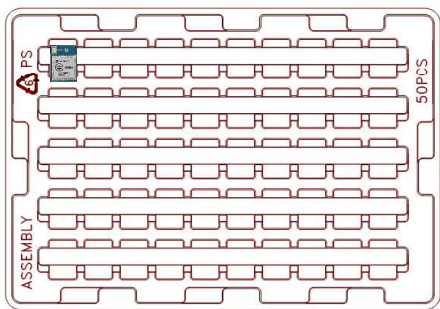


NOTES

1. GENERAL TOLERANCE, ± 0.5
2. MATERIAL, PS 0.5t (COLOR, BLACK) CONDUCTIVE
3. DRAFT ANGLE, $5^{\circ}00'$ MAX, TYP.
4. INDICATE THE P/N (5m/m CHARACTER SIZE)

450 × 350 × 0.05t (mm)

■ 梱包仕様

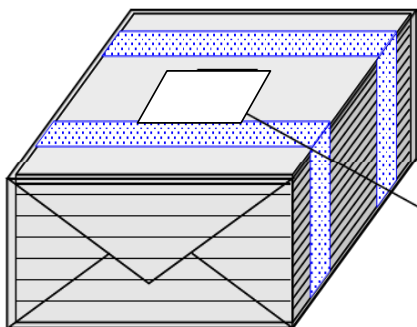


製品50 pcs入り (5×10 pcs)



トレー 20段 + 蓋 1枚 → 低粘着テープ止め
1000 pcs = 1 梱包
※MAX重ねた高さ130mm

- ① 静電袋の表面には、品番、LOT番号、数量など必要事項を記入したラベルを貼り付けます

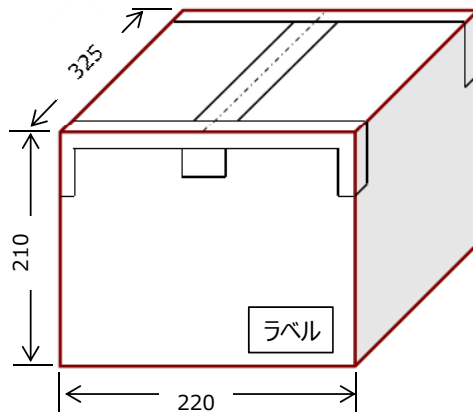
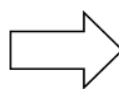
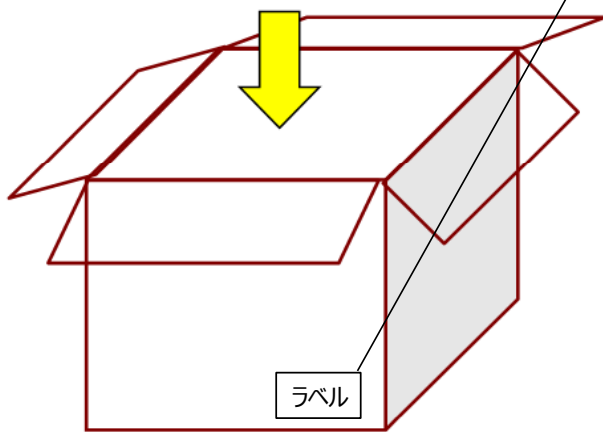


現品ラベル

静電袋に入れテープ止め 450×350×0.05t (mm)
※トレー異物付着対策

現品票	
品番	ES920LR
数量	800 pcs
LOT.No	D8601
 EASEL Inc.	

図、現品ラベル



※、ES920LRA1には、付属の外付けアンテナが同梱されます。(100本束×製品数)

改訂日	作成	承認	改訂記事
2018/6/12	小山	柏木	新規